

# Frontsektion Außenzahnradpumpe Baugröße 2 XV-Serie

EINPASS **Ø 36,5**

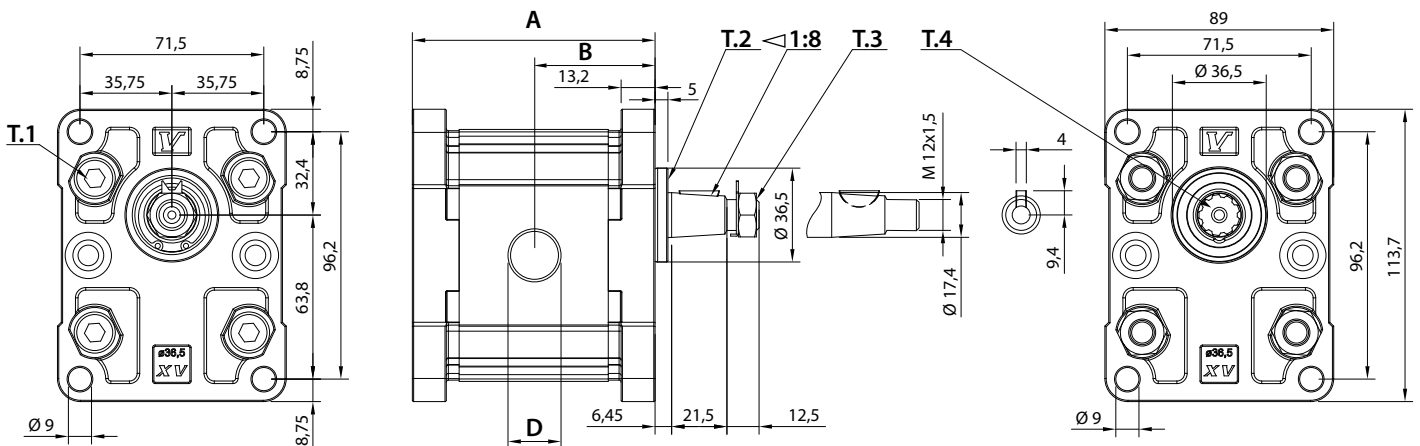


Frontflansch: Alu  
Körper: Alu  
Anbaufansch: Alu



Fördervolumen in ccm/U	Bestell-Nr.		Technische Daten						Dimensionen				
	linksdrehend	rechtsdrehend	Antriebswelle		Durchtriebswelle		Mindestdrehzahl in U/min	Spitzendrehzahl in U/min	A mm	B mm	D		Gewicht Kg
Arbeitsdruck P1 in bar	max. zulässiges Wellendrehmoment in Nm	Arbeitsdruck P1.1 in bar	max. zulässiges Wellendrehmoment in Nm	Mindestdrehzahl in U/min	Spitzendrehzahl in U/min	IN					OUT		
4,2	022-061-01050	022-061-01000	260	233,2	260	86,2	700	3500	83,4	41,7	G 1/2"	G 1/2"	2,2
6	022-061-01150	022-061-01100	260	233,2	260	86,2	700	3500	86,4	43,2	G 1/2"	G 1/2"	2,3
8,4	022-061-01250	022-061-01200	260	233,2	260	86,2	700	3500	90,4	45,2	G 1/2"	G 1/2"	2,4
10,8	022-061-01350	022-061-01300	260	233,2	260	86,2	700	3500	94,4	47,2	G 1/2"	G 1/2"	2,5
14,4	022-061-01450	022-061-01400	250	233,2	250	86,2	700	3500	100,4	50,2	G 3/4"	G 1/2"	2,7
16,8	022-061-01550	022-061-01500	230	233,2	230	86,2	700	3500	104,4	52,2	G 3/4"	G 1/2"	2,8
19,2	022-061-01650	022-061-01600	210	233,2	210	86,2	700	3000	108,4	54,2	G 3/4"	G 1/2"	2,9
22,8	022-061-01750	022-061-01700	200	233,2	200	86,2	700	3000	114,4	57,2	G 3/4"	G 1/2"	3,05
26,2	022-061-01850	022-061-01800	170	233,2	170	86,2	700	3000	118,4	59,2	G 1"	G 3/4"	3,15
30	022-061-01950	022-061-01900	160	233,2	160	86,2	700	2500	126,4	63,2	G 1"	G 3/4"	3,4
34,2	022-061-02050	022-061-02000	150	233,2	142	86,2	700	2500	133,4	66,7	G 1"	G 3/4"	3,6
39,6	022-061-02150	022-061-02100	140	233,2	123	86,2	700	2000	142,4	71,2	G 1"	G 3/4"	3,8

P1	begrenzt durch Antriebswelle / Pumpenkörper
P1.1	begrenzt durch Durchtriebswelle



T.1 = 54÷58.9 [Nm] - Anzugsmoment - Schrauben M10  
T.2 = 233,2 [Nm] - Antriebswelle max. zulässiges Wellendrehmoment

T.3 = 40 [Nm] - Anzugsmoment - Schlüsselweite 19  
T.4 = 86,2 [Nm] Durchtriebswelle max. zulässiges Wellendrehmoment



Die Inhalte der Seiten wurden mit größter Sorgfalt erstellt. Für die Richtigkeit, Vollständigkeit und Aktualität der Inhalte können wir jedoch keine Gewähr übernehmen. Nachdruck bzw. Kopie, auch auszugsweise, der Inhalte, Grafiken und Fotos ist ohne ausdrückliche Zustimmung der Geschäftsführung unzulässig. Die angegebenen technischen Daten und Abmessungen sind nicht bindend. Wir behalten uns das Recht vor, jederzeit und ohne Ankündigung, Änderungen vorzunehmen.